

『第18回 積算資格認定試験』 受験案内

受付期間：2018年 7月17日（火）～ 7月31日（火）
Eメール必着

事前説明会：2018年10月 3日（水）東京
2018年10月 5日（金）札幌・大阪
2018年10月11日（木）仙台・名古屋
2018年10月17日（水）金沢・福岡

認定試験：2018年11月14日（水）

合格発表：2019年 2月 1日（金）

2018年6月1日発行

主 催

（一社）日 本 サ ッ シ 協 会

（一社）カーテンウォール・防火開口部協会

積算資格認定試験の目的:

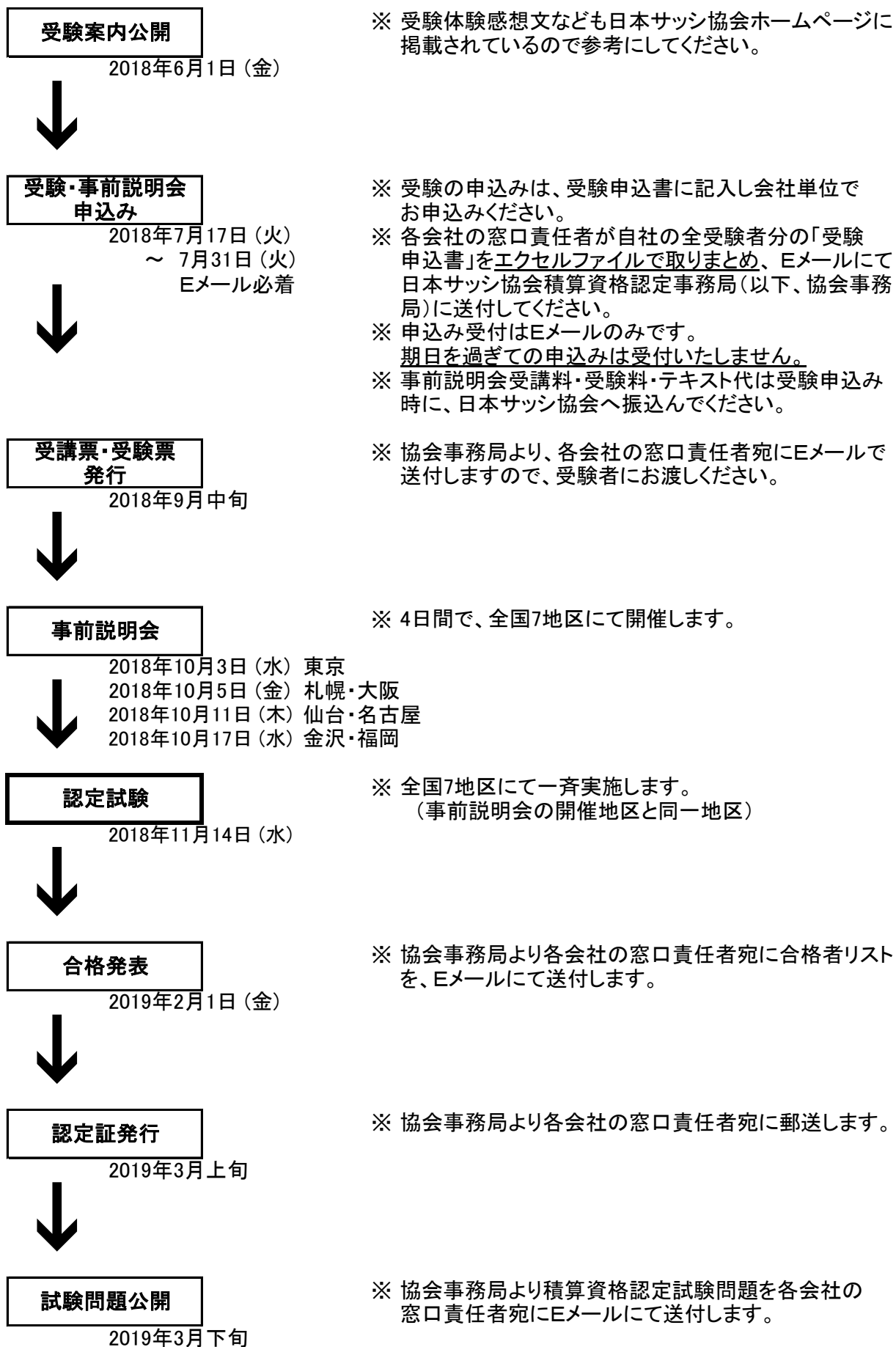
積算資格を取得して契約適正化を推進する

- ① 積算知識・技能の他、必要な基礎知識・情報の習得を促し、
自覚と責任感を持たせる。
- ② 業績改善に貢献できる人材の育成を図り、
更なる業界認定の評価を確立する。

目 次

I. 積算資格取得、試験問題公開までの流れ	P 1
II. 積算資格	
1. 認定資格	P 2
2. 受験資格	P 2
3. 試験科目	P 2
4. 試験内容	P 2
5. 事前説明会	P 3
6. 積算資格認定試験	P 3
7. 合格発表	P 4
8. 認定証発行	P 4
9. 試験問題の公開	P 4
10. 問合せ先	P 4
III. 受験申込手続き	
1. 受験申込期間	P 5
2. 受験申込方法と注意点	P 5
3. 「受講票・受験票」	P 5
4. 【事前説明会・認定試験会場】一覧	P 6
IV. 費用関連	
1. 事前説明会受講料	P 7
2. テキスト購入	P 7
3. 認定試験受験料	P 7
4. 費用の支払い方法	P 8
V. 資料関係	
「受験申込書」サンプル	P 9
「受験申込書」記入要領	P 10
「受講票・受験票」発行例	P 11
写真貼付用小封筒の作り方と取付方法	P 12
<日本サッシ協会支部一覧>	P 13

I. 積算資格取得、試験問題公開までの流れ



II. 積算資格

1. 認定資格

① 積算認定資格は単独で6資格、複合で9資格、計15資格になります。

a. 単独資格・・・6資格の内の1つを取得した場合。

アルミ1級	アルミ2級	アルミ3級	スチール1級	スチール2級	スチール3級
A1	A2	A3	S1	S2	S3

b. 複合資格・・・6資格を複合して取得した場合。

アルミ1級・スチール1級	アルミ1級・スチール2級	アルミ1級・スチール3級
A1・S1	A1・S2	A1・S3

アルミ2級・スチール1級	アルミ2級・スチール2級	アルミ2級・スチール3級
A2・S1	A2・S2	A2・S3

アルミ3級・スチール1級	アルミ3級・スチール2級	アルミ3級・スチール3級
A3・S1	A3・S2	A3・S3

注) 積算資格取得後、受験時の所属会社から転職、退社する場合は、協会事務局宛にご連絡ください。

2. 受験資格

- ① 日本サッシ協会並びにカーテンウォール・防火開口部協会(以下両協会という)の会員企業に所属する者とします。
- ② 両協会会員企業以外の場合は、両協会会員企業の推薦を受けた者とします。
- ③ 学歴・職歴・職種・性別・年齢・国籍は不問とします。
- ④ 3級受験については制約はありませんが、1級・2級の受験については下位級を取得済みかもしくは同時受験する必要があります(下位級を飛び越えての受験はできません)。

受験級	既取得	受験科目		
1級	2級	1級	2級	3級
	3級	1級	2級	3級
	なし	1級	2級	3級
2級	3級	1級	2級	3級
	なし	1級	2級	3級

3. 試験科目

① 下表の6科目です。

科目	アルミ1級(A1)試験	スチール1級(S1)試験
	アルミ2級(A2)試験	スチール2級(S2)試験
	アルミ3級(A3)試験	スチール3級(S3)試験

4. 試験内容

① 各科目の試験内容は下記の通りです。

- 1級: 主にオーダーメイド製品・特殊製品に関する試験です。
また標準製品でも、特殊な仕様や納まり製品の場合も対象です。
その他、トップライト・金属工事等、積算マニュアル掲載製品も対象です。
- 2級: アルミ製品では、主に標準アルミサッシ・標準カーテンウォールを対象です。
スチール製品では、販売価格表の有る鋼製建具・鋼製軽量建具・ステンレス建具が対象です。
- 3級: 積算だけでなく関連職種の必要な基礎知識に関する試験です。

② 試験は積算マニュアルの共通編・アルミニウム製品編・スチール製品編の内容から主に出题され、1級・2級では応用問題も出题されます。

5. 事前説明会

【目的】

テキストである積算マニュアルの重要ポイントを積算資格認定試験の受験者に説明することにより理解度を上げ、資格取得を支援することを目的としています。

【実施日・開催地区】

実施日	10月3日(水)	10月5日(金)	10月11日(木)	10月17日(水)
開催地区	東京	札幌・大阪	仙台・名古屋	金沢・福岡

※ 各開催地区の会場はP6参照のこと。

【時間割】:開場はAM 9:00

9:30~12:00	昼休	13:30~16:45
スチール1~3級		アルミ1~3級

※ 終了時刻は多少前後する場合があります。

【受講時心得】

- ① 当日は開始30分前に来場し、必ず受付で「受講票・受験票」に検印を受けてください。
 - ② 会場では係員の指示に従ってください。
 - ③ 座席は自由です。
 - ④ 携帯電話は受講時には電源を切るか、マナーモードにしてください。
 - ⑤ 来場には電車、バス等をご利用ください。
 - ⑥ 昼食や飲物は用意しておりませんので、各自にてご用意ください。
 - ⑦ 受講には次のものをご持参ください。
 - a. 受講票・受験票(※写真は必ず貼付の事！)
 - b. 筆記用具、消しゴム、マーカー
 - c. テキスト「積算マニュアルVI」(2017年8月発行)
共通編・アルミニウム製品編・スチール製品編
- ※ 積算マニュアルVI 以外は使用することができませんのでご注意ください。

6. 積算資格認定試験

【実施日・開催地区】

実施日	11月14日(水)
開催地区	札幌・仙台・東京・金沢・名古屋・大阪・福岡

※ 各開催地区の会場はP6参照のこと。

【時間割】:開場はAM 9:30

時間	10:30~11:30 (60分)	昼休 (90分)	13:00~14:30 (90分)	休憩 (30分)	15:00~16:30 (90分)
科目	アルミ3級 スチール3級		アルミ2級 スチール2級		アルミ1級 スチール1級

【受験時心得】

- ① 当日は開始30分前に来場し、必ず受付で「受講票・受験票」に検印を受けてください。
- ② 会場では係員の指示に従ってください。
- ③ 座席は指定ですので、試験会場入口等の座席表でご確認ください。
- ④ 試験開始10分前までに着席し、係員の説明を聞いてください。
- ⑤ 携帯電話は電源を切ってください。
- ⑥ 来場には電車、バス等をご利用ください。
- ⑦ 昼食や飲物は用意しておりませんので、各自でご用意ください。
- ⑧ 試験時には次のものをご持参ください。
 - a. 受講票・受験票(※写真が貼付されていない場合は受験できません)
 - b. 筆記用具、消しゴム、マーカー(図面などのチェック用等)
 - c. 腕時計等(携帯電話の時計は使用できません)

※ 物差し・計算機の類は持込できません。
- ⑨ 試験に欠席した場合は、不合格とします。
- ⑩ 不正行為者には退場を命じ、試験を無効とし、不合格とします。
- ⑪ 試験問題の内容についての質問は、一切受け付けられません。

7. 合格発表

2019年2月1日(金)

※ 協会事務局より、各会社の窓口責任者宛に合格者リストをEメールにて送付します。

8. 認定証発行

2019年3月上旬

※ 協会事務局より、各会社の窓口責任者宛に積算資格認定証を郵送します。

9. 試験問題の公開

2019年3月下旬

※ 協会事務局より積算資格認定試験問題を各会社の窓口責任者宛にEメールにて送付します。

10. 問合せ先

〒 105-0002 東京都港区愛宕1-3-4 愛宕東洋ビル7階
(一社)日本サッシ協会 積算資格認定事務局 担当:笠松
Tel: 03-6721-5934
Fax: 03-6721-5933
E-mail: kasamatu@jsma.or.jp

Ⅲ. 受験申込手続き

1. 受験申込受付期間

2018年7月17日(火)～7月31日(火)

2. 受験申込方法と注意点

- ① 本受験案内の受験申込書記載例を参照し、受験申込書に必要事項を記入の上、申込みをしてください。受験申込書のエクセルファイルは当協会HPに掲載しております。
- ② 受験申込書の受験科目、取得希望資格は、P2の「Ⅱ. 積算資格」をご確認してください。
- ③ 受験申込書は、事前説明会の受講申込書と、認定試験の受験申込書、及びテキスト購入申込書を兼ねています。
- ④ 事前説明会受講料、受験料、テキスト代金は申込時に指定の金融機関へ振込んでください。
- ⑤ 受験申込書は会社単位でまとめて提出してください。その為会社の窓口責任者を決めてください。なお、窓口責任者には以下の内容についてご協力ください。
 - a. 協会事務局との連絡窓口となってください。
 - b. 自社の全受験者分の「受験申込書」を取りまとめ、協会事務局に送付してください。
 - c. 協会事務局から窓口責任者宛に「受験申込者リスト」と「受講票・受験票」、並びに合否案内・認定証等を送付しますので、受験者へ配布、連絡願います。
- ⑥ 会員会社以外の受験は、会員会社の推薦が必要となりますので、推薦会社に推薦会社名と推薦者名の記入をご依頼してください。
- ⑦ 受験申込書はエクセルファイルで提出してください。
申込み受付はEメールのみです。期日を過ぎての申込みは受付いたしません。

＜受験申込書送付先＞

(一社)日本サッシ協会 積算資格認定事務局 担当:笠松
E-mail: kasamatu@jsma.or.jp

- ⑧ 申込書類提出後の、受講・受験地の変更は原則出来ませんのでご注意ください。
- ⑨ 受験者の個人情報、積算資格認定試験の運営のみに使用することとし、他の目的には一切使用いたしません。

3. 「受講票・受験票」

- ① 9月下旬までに協会事務局から各社窓口責任者宛に発行します。窓口責任者は受験者へ配布してください。
- ② 事前説明会の受講票、認定試験の受験票を兼ねていますので、双方の受付時に提示し、検印を受けてください。
- ③ 事前説明会直前までに届かない場合、または、記載内容に不備が認められた場合は、窓口責任者を通じて協会事務局にご連絡してください。
- ④ 貼付する写真は顔写真「横25mm×縦30mm」(申請時より6ヶ月以内に同時撮影された無帽無背景もの)2枚を用意し、2枚共裏面に会社名と氏名をご記入してください。1枚は所定の欄にのり付けし、もう1枚は写真が入る程度の小さい封筒(封筒の作成はP12参照)に入れ、封をし、所定の位置にホチキス又はセロテープで固定してください。ゼムクリップ止めのみでの提出は不可とします。
- ⑤ 事前説明会終了後は、各受験者が持ち帰ってください。
- ⑥ 認定試験終了時に係員が回収します。

4. 【事前説明会・認定試験会場】一覧

※各会場へのアクセスについて： 各会場 のホームページ等でご確認ください

札幌会場：「かでの2・7(道民活動振興センター)」

事前説明会：認定試験：1030室
住所：札幌市中央区北2条西7丁目
TEL：011-204-5100
HP：<http://homepage.kaderu27.or.jp/>

仙台会場：「ショーケー本館ビル」

事前説明会：認定試験：3B室
住所：仙台市青葉区五橋2-11-1
TEL：022-266-2784
HP：<http://www.shokei.info/shokeiLTD7-1.html>

東京会場：「国立オリンピック記念青少年総合センター」

事前説明会：センター棟 101室
認定試験：センター棟 102室
住所：渋谷区代々木神園町3-1
TEL：03-3469-2525
HP：<http://nyc.niye.go.jp/>

金沢会場： 金沢市内を予定しています。
決まり次第、当協会ホームページ等でお知らせいたします。

名古屋会場：「東別院会館」

事前説明会：認定試験：蓮の間
住所：名古屋市中区橋2-8-55
TEL：052-331-9576
HP：<http://www.ohigashi.net/annai/shisetsu/kaigi/>

大阪会場：「大阪リバーサイドホテル」

事前説明会：3階 桐・桂・楓
認定試験：4階 A・B・C室
住所：大阪市都島区中野町5-12-30
TEL：06-6928-3251
HP：<http://www.osaka-riverside-hotel.co.jp/>

福岡会場：「福岡商工会議所」

事前説明会：認定試験：408室
住所：福岡市博多区博多駅前2-9-28
TEL：092-441-1110
HP：<http://www.fukunet.or.jp/rooms/>

IV. 費用関連

1. 事前説明会受講料

- | | |
|---------------------|--------|
| a. 午前のみ又は午後のみ受講する場合 | 3,000円 |
| b. 全日(午前・午後共)受講する場合 | 5,000円 |

2. テキスト購入

積算資格認定試験用テキストとして、下記を使用します。
購入希望者は、受験申込書で申込むか、別途協会事務局へ直接お申込みください。
テキストは事前説明会に必ず持参してください。

- (1) 積算マニュアルⅥ 共通編 (2017年8月発行)
1,944円+350円(送料)=2,294円
- (2) 積算マニュアルⅥ アルミニウム製品編 (2017年8月発行)
1,728円+350円(送料)=2,078円
- (3) 積算マニュアルⅥ スチール製品編 (2017年8月発行)
1,728円+350円(送料)=2,078円
- (4) サッシ・ドア関連用語集 (2018年3月発行)
2,700円+350円(送料)=3,050円
※ 内容の一部は共通編に掲載されていますので、必須ではありません。

3. 認定試験受験料

試験科目	受験料
アルミ又はスチール1科目を受験	10,000円
アルミ又はスチール2科目を受験	12,000円
アルミ又はスチール3科目を受験	14,000円

※ 上記金額には、積算資格認定試験合格者への積算資格認定証の発行費用も含まれます。

4. 費用の支払い方法

事前説明会受講料、テキスト購入費用、認定試験受験料の支払い方法は以下の通りです。

① 郵便局で支払いの場合

- a. 郵便局備付の「払込取扱票」に下記内容「口座番号」・「加入者名」を記入してください。

口座番号	00170=3=559432
加入者名	日本サッシ協会

- b. 払込取扱送料は、貴方にてご負担をお願い致します。
 c. 受講料・受験料、テキスト購入料は、受験申込みと同時に払い込みください。
 d. 同じ会社で複数人数で申込する場合は、出来るだけまとめて払い込みください。
 また、対象者名を「払込取扱票」の通信欄にご記入ください。
 e. 費用の払い込み後、協会事務局で入金確認の後、正式な受領とします。
 f. 払い込み後、受験申込書の「払込元郵便局名」記入欄に郵便局名をご記入ください。
 g. 一度受理した受験料の返還請求には応じられませんのでご了承ください。

払込取扱票										払込金受領証									
00	東京	口座番号 (右詰めにご記入ください)								金額	千	百	十	万	千	百	十	円	
0	0	1	7	0	3	5	5	9	4	3	2								
加入者名		日本サッシ協会								料金									
通信欄										特殊取扱									
払込元住所氏名										受付局日附印									
郵便番号										裏面の注意事項をお読み下さい。(私製承認東第32488号)									

② 銀行で支払いの場合

- a. 銀行名と口座番号・口座名

銀行名	口座番号	口座名
三菱UFJ・青山支店(普)	0030278	一般社団法人 日本サッシ協会
みずほ・青山支店(普)	0270316	
りそな・渋谷支店(普)	0144785	
三井住友・東京中央支店(普)	7038389	

- b. 振込手数料は、貴方にてご負担をお願い致します。
 c. 受講料・受験料、テキスト購入料は、受験申込と同時に振込みください。
 d. 同じ会社で複数人数で申込する場合は、出来るだけまとめて振込みください。
 e. 費用の払い込み後、協会事務局で入金確認の後、正式な受領とします。
 f. 払い込み後、受験申込書の「払込元銀行名」記入欄に払込元の銀行名、本店または支店名を記入ください。
 g. 一度受理した受験料の返還請求には応じられませんのでご了承ください。

V. 資料関連

＜「受験申込書」サンプル＞

日本サッシ協会 積算資格認定事務局 宛

西暦 2018 年 月 日

第18回 積算資格認定試験

受験申込書

受験申込書はエクセルファイルで提出してください。
 受験申込書のエクセルファイルは当協会HPに掲載しております。

記入凡例	文字・数字記入部位
	リストより選択部位
	白抜き
	自動表示部位

氏名:		受講・受験会場名	
生年月日:	西暦 年 月 日	性別:	
会社名:	入社年月日		
所属部署:	西暦 年 月 日		
担当職種:	営業・積算・設計・業務・購買・施工管理・生産部門・他()	勤続年数:	年
郵便番号:	〒		
所在地:			
	電話	FAX	

既取得資格	今回受験科目数	今回取得希望資格	事前説明会
認定番号の最初の2桁	上段: 試験時間・下段: 受験科目 ① 10:30-11:30 A3 or S3 ② 13:00-14:30 A2 or S2 ③ 15:00-16:30 A1 or S1 (最大受験科目: 3科目/日)	今回の受験科目全てに合格した場合の新資格 アルミ 級 スチール 級	午前 (スチール) 午後 (アルミ) 全日 (スチール+アルミ) 受講しない
アルミ 級			
スチール 級			
記号	科目数	記号	

費用集計	項目		金額	
		1. 積算資格認定試験受験料	#N/A	
	2. 事前説明会受講料			
	3. テキスト購入希望	希望数量	金額	
	(1) 積算マニュアルVI 共通編	2,294		
	(2) 積算マニュアルVI アルミニウム製品編	2,078		
	(3) 積算マニュアルVI スチール製品編	2,078		
	(4) サッシ・ドア関連用語集	3,050		
	支払い費用の合計:		#N/A	
払込元郵便局名	郵便局	払込元銀行名		

積算資格認定窓口責任者	氏名(ふりがな): メールアドレス: 積算資格認定に関するご連絡をさせていただく方、各社1名を記入してください。 積算部会に所属する委員のいる会社の方は、記入不要です。
推薦会社名: (会員会社)	TEL
推薦者名:	E-メール

【個人情報保護方針】

- 当協会は申込者からお預かりした個人情報を保護するため、個人情報に関する法令及びその他規範を遵守します。
- お申込時、当協会が取得した申込者の個人情報は、当協会と申込者の連絡及び当協会が申込者にサービスを提供する手段としてのみ使用します。
- 当協会が取得した申込者の個人情報並びに当協会との連絡内容については当協会内でこれを厳重に管理し、個人情報に関する法令及びその他の規範等で定められた場合を除き、原則として第三者への提供、開示・配布はいたしません。
- 当協会が保有した個人情報は、申込者ご本人のご意向に従い開示、訂正、抹消を行うことができるものとします。

<「受験申込書」記入要領>

日本サッシ協会 積算資格認定 事務局 宛

西暦 2018 年 7 月 13 日

第18回 積算資格認定試験

記入要領

受験申込書

氏と名の間は一文字開けて下さい

記入凡例	文字・数字記入部位
	リストより選択部位
	白抜き
	自動表示部位

ふりがな	くとりたろう			受講・受験会場名	05東京										
	資格 取太郎			性別:	男										
	西暦	1990	年	5	月	1	日	入社年月日	西暦	2010	年	4	月	1	日
	(株)〇〇〇サッシ商会			営業部			営業			勤続年数:			8	年	
郵便番号:	〒 105-****			所在地:			東京都港区西新橋△-□-▽ 〇〇〇ビル			FAX			03-0000-1235		
既取得	今回受験科目数	今回取得希望資格	事前説明会												
認定番号の最初の2桁	16	上段: 試験時間・下段: 受験科目 ① 10:30-11:30 A3 or S3 ② 13:00-14:30 A2 or S2 ③ 15:00-16:30 A1 or S1 (最大受験科目: 3科目/日)	今回の受験科目全てに合格した場合の新資格												
アルミ	A2 級	S2	アルミ	A1 級	午前 (スチール)										
スチール	S3 級	A1	スチール	S2 級	午後 (アルミ)										
					全日 (スチール+アルミ)										
記号	A2・S3	科目数	2	記号	A1・S2										
	項目			金額											
	積算資格認定試験受験料			12,000											
	S. リキッド購入希望			5,000											
費用集計	(1) 積算マニュアルVI 共通編	2,294	1冊	2,294											
	(2) 積算マニュアルVI アルミニウム製品編	2,078	1冊	2,078											
	(3) 積算マニュアルVI スチール製品編	2,078	1冊	2,078											
	(4) サッシ・ドア関連用語集	3,050													
	支払い費用の合計:			¥23,450											
払込元郵便局名	郵便局	払込元銀行名	▽◇銀行 〇〇支店												

担当職種を1つ選び、それ以外は削除して下さい。但し該当する職種がない場合はかつこ内に記入して下さい。

「▼」ボタンをクリックし、リストより選択して下さい

記入不要です。全て自動的に表示されます。

積算資格認定窓口責任者	氏名(ふりがな):	〇〇 〇〇〇 ()
	メールアドレス:	△△△@×××××
	積算資格認定に関するご連絡をさせていただき、各社1名を記入してください。 積算部会に所属する委員のいる会社の方は、記入不要です。	
推薦会社名: (会員会社)	●●●●株式会社	
推薦者名:	TEL	03-0000-0000
	E-メール	×××@□□□□

- 【個人情報保護方針】
- 当協会は申込者からお預かりした個人情報を保護するため、個人情報に関する法令及びその他規範を遵守します。
 - お申込時、当協会が取得した申込者の個人情報は、当協会と申込者の連絡及び当協会が申込者にサービスを提供する手段としてのみ使用します。
 - 当協会が取得した申込者の個人情報並びに当協会との連絡内容については当協会内でこれを厳重に管理し、個人情報に関する法令及びその他の規範等で定められた場合を除き、原則として第三者への提供、開示・配布はいたしません。
 - 当協会が保有した個人情報は、申込者ご本人のご意向に従い開示、訂正、抹消を行うことができるものとします。

＜「受講票・受験票」発行例＞

サンプル

受講票・受験票

西暦 2018 年 月 日

受講・受験番号: ***-**-O-A1-S2

貼付)
6ヶ月以内に
撮影のもので
横:2.5cm
縦:3.0cm
「のり付け」する

(写真入小封筒取付)
①左と同一写真の裏面に会社名と氏名を記入
②小封筒を作り、封をしてここに取付する

この「受講票・受験票」は協会事務局から受験者各位に送付する書類です。
手元に届きましたら、書類の右上「写真貼付」「写真入小封筒取付」に写真貼付けの上、
事前説明会並びに認定試験会場に持参して下さい。

担当職種:	宮 業	勤続年数:	/	年
郵便番号:	〒 105-****			
所在地:	東京都港区西新橋△-□-▽ ○○○ビル			
電話	03-0000-1234	FAX	03-0000-1235	

既取得資格	今回受験科目数	今回取得希望資格	事前説明会
第 16 回 認定試験 アルミ A2 級 スチール S3 級	上段:試験時間・下段:受験科目 ① 10:30-11:30 A3 or S3 ② 13:00-14:30 A2 or S2 S2 ③ 15:00-16:30 A1 or S1 A1 (最大受験科目:3科目/日)	今回の受験科目全てに合格した場合の新資格 アルミ A1 級 スチール S2 級	午前 (スチール) 午後 (アルミ) 全日 (スチール+アルミ) 受講しない
記号 A2・S3	科目数 2	記号 A1・S2	

《注意事項》

- ※1. [受講票・受験票]は、受講時と受験時には必ず持参し、会場の係員の検印を受けて下さい。
- ※2. 写真は2枚用意し、上記要領で「貼付」及び「写真入小封筒取付」して下さい。
※写真は無帽無背景とし、2枚共裏面に会社名と氏名を記入して下さい
※写真貼付及び写真入小封筒取付が無い場合は、受講及び受験は出来ません
- ※3. 事前説明会時は、[受講票・受験票]を受付に提示 ⇒ 検印 ⇒ 受講 ⇒ 説明会終了後は受講者が持ち帰って下さい。
- ※4. 認定試験時は、[受講票・受験票]を受付に提示 ⇒ 検印 ⇒ 受験 ⇒ 試験終了後は、会場の係員が回収しますので指示に従い渡して下さい。
- ※5. [受講票・受験票]は、汚れない様に各自クリアホルダー「A4」等に入れて持参して下さい。
- ※6. 事前説明会及び認定試験当日は、自分の受講・受験する会場・月日・時間割(受験案内P3)を確認し、会場には30分前までに到着して下さい。
- ※7. 認定試験時は、試験開始10分前までに着席願います。
- ※8. 事前説明会、認定試験には、以下を持参して下さい。
事前説明会時 …筆記用具・マーカー等・テキスト等
認定試験時 …時計(携帯電話、スマートフォン等は不可)・筆記用具・消しゴム・マーカー・拡大鏡
なお、物差し・計算機の類は持込不可です

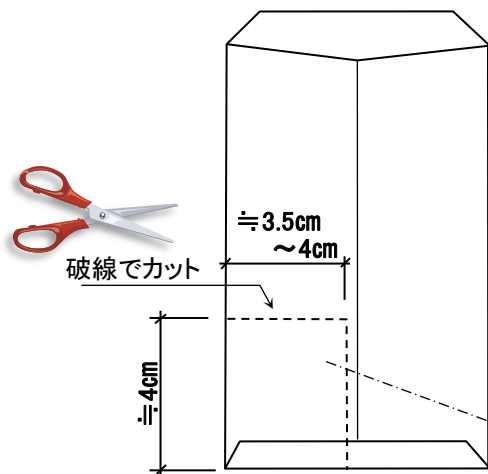
会場	0X00
講習の検印	(印)
受験の検印	(印)

【個人情報保護方針】

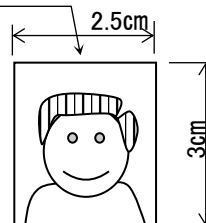
- 1.当協会は申込者からお預かりした個人情報を保護するため、個人情報に関する法令及びその他規範を遵守します。
- 2.お申込時、当協会が取得した申込者の個人情報は、当協会と申込者の連絡及び当協会が申込者にサービスを提供する手段としてのみ使用します。
- 3.当協会が取得した申込者の個人情報並びに当協会との連絡内容については当協会内でこれを厳重に管理し、個人情報に関する法令及びその他の規範等で定められた場合を除き原則として第三者への提供、開示、配布はいたしません。
- 4.当協会が保有した個人情報は、申込者ご本人のご意向に従い開示、訂正、抹消を行うことができるものとします。

<写真貼付用小封筒の作り方と取付方法>

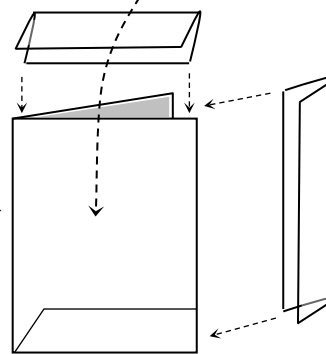
- ①小型の封筒の下端を
鋏でカットする



写真(2枚目)
裏面に氏名記入



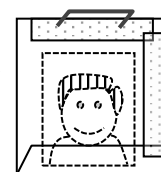
- ②写真を入れて2辺を
セロテープで貼る

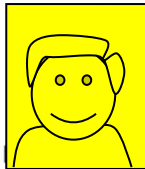


- ③受講票・受験票の右上欄にセ
ロテープ又はホチキスで止める

写真(2枚目)は受験票・受講票
右上に②の袋ごと止めてください

写真(1枚目)は受験票・受講票に
のり付けしてください



第XX回 積算資格認定試験 受講票・受験票 西暦 20XX 年 月 日		(写真貼付) 	(写真入小封筒取付) ①左と同一写真の 裏面に名前を記入 ②小封筒を作り、 封をしてここに取付 する
受講・受験番号:	001_100_東_A1・S3		
ふりがな 氏名:	しかくとりたろう 資格 取太郎	受講・受験会場名 05東京	

<日本サッシ協会支部一覧>

北海道支部

〒003-0871
北海道札幌市白石区米里一条3-6-8 (株)タカフジ 内
TEL:011-871-0666 Fax:011-871-0519
支部長:尾上 精治 事務局:花輪 麻依

東北支部

〒983-0034
宮城県仙台市宮城野区扇町7-7-17 中央鋼建(株) 内
TEL:022-254-8680 Fax:022-259-3349
支部長:本多 悟 事務局:佐藤 之宣

北陸支部

〒920-0352
石川県金沢市観音堂町へ51 日海不二サッシ(株) 内
TEL:076-267-9200 Fax:076-267-9222
支部長:渡辺 尚孝 事務局:西 明彦

東海支部

〒452-8601
愛知県清須市須ヶ口1900-1 豊和工業(株)内
TEL:052-385-3483 Fax:052-409-6561
支部長:小久保 晴夫 事務局:右高 幸宗

関西支部

〒556-0012
大阪府大阪市浪速区敷津東3-11-6 松尾ビル302号
TEL:06-6632-5421 Fax:06-6643-4808
支部長:加島 治志 事務長:石田 昌司

中国支部

〒693-0101
島根県出雲市上島町2254-1 (株)三加茂建鋼 内
TEL:0853-48-0183 Fax:0853-48-0163
支部長:三加茂 吉己 事務局:石田 育子

四国支部

〒761-8052
香川県高松市松並町1035 (株)日鋼サッシ製作所 内
TEL:087-867-1674 Fax:087-867-7999
支部長:前田 恭典 事務局:十川 修

九州支部

〒811-2304
福岡県糟屋郡粕屋町仲原2813-1 日章工業(株) 内
TEL:092-611-0792 Fax:092-611-0133
支部長:藤新 成信 事務局:向大野 万里子

沖縄県
サッシ商工組合

〒903-0204
沖縄県中頭郡西原町字掛保久217 金秀アルミ工業(株) 内
TEL:098-835-8100 Fax:098-835-8106
理事長:呉屋 良和 事務局:金城 好美